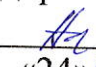


МБОУ «Теречная средняя общеобразовательная школа»  
Хасавюртовский района Республика Дагестан

Рассмотрено  
на заседании  
методического  
объединения  
учителей  
физики,  
математики,  
информатики  
Протокол №12  
«23» 08 .2022г.

Согласовано заместитель  
директора по УВР  
 А.М.-А.Абдулаев.  
«24» 08 2022г.

Принято  
на  
педагогическом  
совете  
Протокол №30  
«24» 08 2022г.

УТВЕРЖДЕНО  
Директор школы  
 С.И.Хайбулаева  
Приказ №176  
«24» 08. 2022г.



**Рабочая программа  
по физике**

**для учащихся 8 класса**

**основного общего образования**

**Срок реализации программы: 2022-2023 учебный год**

**Программа реализуется с использованием оборудования «Точка роста»  
естественно - научной и технологической направленности.**

Составитель:  
Шавузгераев Саидахмед  
Шахруханович, учитель физики,  
первой  
квалификационной категории.

с. Теречная /2022г

## ПОЯСНИТЕЛЬНАЯ ЗАПИСКА

Рабочая программа по физике в 8 классе разработана на основе нормативно - правовых документов:

1. Закона «Об образовании в Российской Федерации» № 273 ФЗ от 29.12.2012 г.
1. Федерального компонента государственного стандарта основного общего образования, утвержденный Приказом Министерства образования и науки РФ от 17.12.2010г. №1897;
2. Приказа Министерства образования и науки Российской Федерации от 31.12.2015 3 1577 «О внесении изменений в Федеральный Государственный образовательный стандарт основного общего образования», утвержденный Приказом Министерства образования и науки Российской Федерации от 17.12.2010 г. №1897 п. 18.2.2. (для 5-9 классов)
3. Письма Министерства образования Ростовской области № 24/4.1 «О примерной структуре рабочих программ учителей».
4. СанПиНа, 2.4.2.2821-10 «Санитарно-эпидемиологические требования к условиям и организации обучения в общеобразовательных учреждениях» (утвержденные постановлением Главного государственного санитарного врача Российской Федерации 29.12.2010 г. №189);
5. На основании Приказа Минпросвещения России от 28.12.2018 №345 «О Федеральном перечне учебников, утвержденных, рекомендованных (допущенных) к использованию при реализации имеющих государственную регистрацию образовательных программ начального общего, основного общего, среднего общего образования;
6. Требования к оснащению образовательного процесса в соответствии с содержательным наполнением учебных предметов федерального компонента государственного образовательного стандарта;
7. Концепции духовно-нравственного развития и воспитания личности гражданина России
- 8.. Примерной программы основного общего образования по физике. 7-9 кл. /сост. В. А. Орлов, О . Ф. Кабардин, В. А. Коровин, - М., «Просвещение», 2014 г.);
9. Авторской программы основного общего образования по физике для 7-9 классов (А. В. Пёрышкин, Н.В. Филонович, Е.М. Гутник. -М., «Дрофа», 2014)
10. Основной образовательной программы основного общего образования МБОУ Нижне-Серебряковской ООШ Белокалитвинского района Ростовской области.

### УМК:

1. Физика. 8 класс: учебник для общеобразовательных учреждений/ А. В. Пёрышкин.- 5-е издание, стереотипное.- М. Дрофа, 2016. - 221.
2. Дидактические материалы. 8 класс; к учебнику А.В. Пёрышкина «Физика. 8 класс»/ А. Е. Марон, Е. А. Марон.- М. Дрофа, 2015.

Количество часов по учебному плану МБОУ Нижне-Серебряковской основной общеобразовательной школы:

Всего 68 час; в неделю 2 час.

Учитывая календарный график работы МБОУ Нижне-Серебряковской основной общеобразовательной школы:

Всего 68 час; в неделю 2 час.

## **Планируемые предметные результаты освоения учебного предмета «Физика» в 8 классе**

Программа позволяет добиваться следующих результатов освоения образовательной программы основного общего образования.

### ***Личностные:***

*у учащихся будут сформированы:*

- ответственное отношение к учению; готовность и способность обучающихся к саморазвитию и самообразованию на основе мотивации к обучению и познанию;
- умение ясно, точно, грамотно излагать свои мысли в устной и письменной речи, понимать смысл поставленной задачи, выстраивать аргументацию, приводить примеры и контрпримеры;
- основы экологической культуры; понимание ценности здорового образа жизни;
- формирование способности к эмоциональному восприятию физических задач, решений, рассуждений;
- умение контролировать процесс и результат учебной деятельности;

*у учащихся могут быть сформированы:*

- коммуникативная компетентность в общении и сотрудничестве со сверстниками в образовательной, учебно-исследовательской, творческой и других видах деятельности;
- критичность мышления, умение распознавать логически некорректные высказывания, отличать гипотезу от факта;
- креативность мышления, инициативы, находчивости, активности при решении задач.

### ***Метапредметные:***

#### **регулятивные**

*учащиеся научатся:*

- формулировать и удерживать учебную задачу;
- выбирать действия в соответствии с поставленной задачей и условиями её реализации;
- планировать пути достижения целей, осознанно выбирать наиболее эффективные способы решения учебных и познавательных задач;
- предвидеть уровень усвоения знаний, его временных характеристик;
- составлять план и последовательность действий;
- осуществлять контроль по образцу и вносить необходимые коррективы;
- адекватно оценивать правильность или ошибочность выполнения учебной задачи, её объективную трудность и собственные возможности её решения.

*учащиеся получают возможность научиться:*

- определять последовательность промежуточных целей и соответствующих им действий с учётом конечного результата;
- предвидеть возможности получения конкретного результата при решении задач;
- осуществлять констатирующий и прогнозирующий контроль по результату и по способу действия;
- выделять и формулировать то, что усвоено, определять качество и уровень усвоения;
- концентрировать волю для преодоления интеллектуальных затруднений и физических препятствий.

### ***Предметные:***

*учащиеся научатся:*

- самостоятельно выделять и формулировать познавательную цель;
- использовать общие приёмы решения задач;
- применять правила и пользоваться инструкциями и освоенными закономерностями;
- осуществлять смысловое чтение;
- создавать, применять и преобразовывать знаково-символические средства, модели и схемы для решения задач;

- находить в различных источниках информацию, необходимую для решения математических проблем, и представлять её в понятной форме; принимать решение в условиях неполной и избыточной, точной и вероятностной информации;

*учащиеся получают возможность научиться:*

- устанавливать причинно-следственные связи; строить логические рассуждения, умозаключения (индуктивные, дедуктивные и по аналогии) и выводы;
- формировать учебную и общепользовательскую компетентности в области использования информационно-коммуникационных технологий (ИКТ-компетентности);
- видеть физическую задачу в других дисциплинах, в окружающей жизни;
- выдвигать гипотезы при решении учебных задач и понимать необходимость их проверки;
- планировать и осуществлять деятельность, направленную на решение задач исследовательского характера;
- выбирать наиболее рациональные и эффективные способы решения задач;
- интерпретировать информации (структурировать, переводить сплошной текст в таблицу, презентовать полученную информацию, в том числе с помощью ИКТ);
- оценивать информацию (критическая оценка, оценка достоверности);
- устанавливать причинно-следственные связи, выстраивать рассуждения, обобщения.

#### **коммуникативные**

*учащиеся научатся:*

- организовывать учебное сотрудничество и совместную деятельность с учителем и сверстниками: определять цели, распределять функции и роли участников;
- взаимодействовать и находить общие способы работы; работать в группе: находить общее решение и разрешать конфликты на основе согласования позиций и учёта интересов; слушать партнёра; формулировать, аргументировать и отстаивать своё мнение;
- прогнозировать возникновение конфликтов при наличии разных точек зрения;
- разрешать конфликты на основе учёта интересов и позиций всех участников;
- координировать и принимать различные позиции во взаимодействии;
- аргументировать свою позицию и координировать её с позициями партнёров в сотрудничестве при выработке общего решения в совместной деятельности.

### **Планируемые результаты по темам курса**

#### **1.1. Тепловые явления (22 часа).**

##### **Личностные результаты обучения:**

- самостоятельность в приобретении новых знаний и практических умений;
- развитие познавательных интересов, интеллектуальных и творческих способностей учащихся;
- убежденность в возможности познания природы, уважение к творцам науки и техники, отношение к физике как к элементу общечеловеческой культуры;
- приобретение положительного эмоционального отношения к окружающей природе и самому себе как части природы, желание познавать природные объекты и явления в соответствии с жизненными потребностями и интересами.

##### **Метапредметные результаты обучения:**

- освоение приемов действий в нестандартных ситуациях.
- приобретение опыта самостоятельного поиска, анализа и отбора информации с использованием различных источников и новых информационных технологий для решения познавательных задач;
- формирование умений воспринимать, перерабатывать и предъявлять информацию в словесной, образной, символической формах, анализировать и перерабатывать полученную информацию;
- выделять основное содержание прочитанного текста, находить в нём ответы на поставленные вопросы и излагать его;

## **Предметные результаты обучения:**

### ***На уровне запоминания***

- физические величины и их условные обозначения: температура, количество теплоты, удельная теплоемкость, удельная теплота сгорания топлива, удельная теплота плавления, удельная теплота парообразования.
- физические приборы: линейка, секундомер, термометр;
- методы изучения физических явлений: наблюдение, эксперимент, теория.

### **Воспроизводить:**

- определения понятий: измерение физической величины, цена деления шкалы измерительного прибора;
- определения понятий: гипотеза, абсолютная погрешность измерения, относительная погрешность измерения.
- закон сохранения энергии в тепловых процессах
- график фазовых переходов для любых веществ.

### ***На уровне понимания***

#### **Приводить примеры:**

- физических явлений, плавления, парообразования, конденсации, кристаллизации;
- физические термины: молекула, атом, вещество, материя;
- связь между температурой и скоростью движения молекул;

#### **Объяснять:**

- роль и место эксперимента в процессе познания, причины погрешностей измерений и способы их уменьшения
- постоянство температуры при фазовых переходах
- принципы работы тепловых двигателей.

### ***Уметь:***

#### ***Применять в стандартных ситуациях***

- измерять, время; температуру, вычислять погрешность прямых измерений этих величин, погрешность измерений малых величин, записывать результаты прямого измерения с учётом абсолютной погрешности.
- соотносить физические явления и теории, их объясняющие;
- использовать логические операции при описании процесса изучения физических явлений.
- Решать задачи на теплообмен в теплоизолированных системах.

## **1.2. Электрические явления (27 часов)**

### **Личностные результаты обучения:**

- самостоятельность в приобретении новых знаний и практических умений; развитие познавательных интересов, интеллектуальных и творческих способностей учащихся
- приобретение положительного эмоционального отношения к окружающей природе и самому себе как части природы, желание познавать природные объекты и явления в соответствии с жизненными потребностями и интересами;
- мотивация образовательной деятельности школьников на основе личностно-ориентированного подхода.

### **Метапредметные результаты обучения:**

- освоение приемов действий в нестандартных ситуациях.
- формирование умений работать в группе, вести дискуссию, представлять и отстаивать свои взгляды и убеждения;
- развития монологической и диалогической речи, умения выражать свои мысли и способность выслушать собеседника, понимать его точку зрения, признавать право другого человека на иное мнение;
- формирование умений воспринимать, перерабатывать и предъявлять информацию в словесной, образной, символической формах, анализировать и перерабатывать полученную информацию;

- выделять основное содержание прочитанного текста, находить в нём ответы на поставленные вопросы и излагать его;

### **Предметные результаты обучения:**

#### ***На уровне запоминания***

физические величины и их условные обозначения, единицы измерения: заряд, сила тока, напряжение, сопротивление, электрическая емкость; формулы данных физических величин;

- физические приборы: амперметр, вольтметр, омметр.

#### **Воспроизводить:**

- определения понятий: электрический ток, электрическое поле, электрон, протон, нейтрон, атом, молекула
- определение по плану: силы тока, напряжения, сопротивления, электрической емкости;
- графики зависимости: силы тока от напряжения, силы тока от сопротивления.
- различать последовательное и параллельное соединение проводников в электрических цепях.

#### **Описывать:**

- наблюдаемые действия электрического тока: световое, тепловое, магнитное, химическое.

#### ***На уровне понимания***

- существование различных видов носителей электрического тока;
- различный характер носителей электрического тока в проводниках, полупроводниках и электролитах.
- зависимость сопротивления проводника от длины, сечения и материала.
- объяснять суть короткого замыкания.
- объяснять устройство электронагревательных приборов.

#### ***Уметь:***

##### ***Применять в стандартных ситуациях:***

- определять неизвестные величины, входящие в формулы: закона Ома, закона Джоуля - Ленца, электрической емкости, сопротивления;
- строить графики вольт - амперных характеристик проводника;
- находить проявление теплового действия тока в быту и технике;
- решать задачи на виды соединений проводников;
- чертить электрические схемы цепей.

##### ***Применять в нестандартных ситуациях***

- планировать поиск решения проблемы, оценивать полученные результаты;
- использовать теоретические методы научного познания;
- решать комбинированные задачи на комбинированное соединение проводников
- решать задачи на расчет развиваемой мощности в электрических цепях.

#### **Классифицировать:**

- различные виды соединений элементов электрических цепей.

### **1.3. Электромагнитные явления (6 часов).**

#### **Личностные результаты обучения:**

- самостоятельность в приобретении новых знаний и практических умений;
- формирование ценностных отношений друг к другу; к авторам открытий и изобретений, к результатам обучения;
- развитие познавательных интересов, интеллектуальных и творческих способностей учащихся
- мотивация образовательной деятельности школьников на основе личностно-ориентированного подхода.

#### **Метапредметные результаты обучения:**

- выделять основное содержание прочитанного текста, находить в нём ответы на поставленные вопросы и излагать его;
- организация учебной деятельности, постановка целей, планирование, самоконтроля;
- формирование умений воспринимать, перерабатывать и предъявлять информацию в словесной, образной, символической формах, анализировать и перерабатывать полученную информацию;
- освоение приемов действий в нестандартных ситуациях.

#### **Предметные результаты обучения:**

##### ***На уровне запоминания;***

- физические приборы: компас, магнитная стрелка;
- правила пользования магнитной стрелкой;

##### **Воспроизводить:**

- изображение магнитного поля прямого тока и катушки;
- изображение силовыми линиями магнитные поля постоянных магнитов и поля Земли,
- правила буравчика, правой руки и левой руки.

##### ***На уровне понимания***

- магнитное поле, как меру электромагнитного взаимодействия;

##### **Объяснять:**

- Магнитные явления, связанные с проявлением магнитных полей Земли, тока и постоянных магнитов.

##### ***Уметь:***

##### ***Применять в стандартных ситуациях:***

- определять полюса катушки, по которой протекает ток;
- приводить примеры направления силовых линий поля при взаимодействии магнитов.

##### **Применять:**

- решать качественные задачи.

##### ***Применять в нестандартных ситуациях:***

- планировать поиск решения проблемы, оценивать полученные результаты;
- решать задачи на определения движения заряженной частицы в магнитном поле.

## **1.4.Световые явления (8 часов)**

### **Личностные результаты обучения:**

- самостоятельность в приобретении новых знаний и практических умений;
- формирование ценностных отношений друг к другу; к авторам открытий и изобретений, к результатам обучения;
- убежденность в возможности познания природы, уважение к творцам науки и техники, отношение к физике как к элементу общечеловеческой культуры;
- мотивация образовательной деятельности школьников на основе личностно-ориентированного подхода.

### **Метапредметные результаты обучения:**

- освоение приемов действий в нестандартных ситуациях.
- формирование умений работать в группе, вести дискуссию, представлять и отстаивать свои взгляды и убеждения;
- развития монологической и диалогической речи, умения выражать свои мысли и способность выслушать собеседника, понимать его точку зрения, признавать право другого человека на иное мнение;
- овладение эвристическими методами решения проблем;
- приобретение опыта самостоятельного поиска, анализа и отбора информации с использованием различных источников и новых информационных технологий для решения познавательных задач;
- понимание различий между исходными фактами и гипотезами для их объяснения, теоретическими моделями и реальными объектами;

### **Предметные результаты обучения:**

#### ***На уровне запоминания***

- физические величины и их условные обозначения, единицы измерения: фокус, оптическая сила линзы;
- физические приборы: линзы, зеркала;
- устройство и действие перископа);

#### **Воспроизводить:**

- определение по плану: оптическая сила линзы, закон отражения и закон преломления;

#### ***На уровне понимания***

- явления преломления и отражения;
- получение изображений в зеркале;
- получение изображений в линзе собирающей и рассеивающей;
- получения изображений в глазе человека.

#### ***Уметь:***

##### ***Применять в стандартных ситуациях:***

- приводить примеры различных видов изображений в оптических устройствах;
- строить изображения на чертеже

##### ***Применять в нестандартных ситуациях:***

- планировать поиск решения проблемы, оценивать полученные результаты;
- использовать теоретические методы научного познания.



## Содержание учебного предмета «Физика 8»

### Повторение(2 часа)

**Повторение** по курсу физики 7-ого класса. Первоначальные сведения о строении вещества. Взаимодействие тел. Давление твердых тел, жидкостей и газов. Работа. Мощность. Энергия.

### Глава 1. Тепловые явления (22 часа).

**Тепловое движение. Виды теплопередачи.**

Тепловое движение. Температура и её измерение. Шкала Цельсия. Абсолютный нуль.

Внутренняя энергия тела. Виды теплопередачи: теплопроводность, конвекция, излучение.

Способы изменения внутренней энергии тела .

**Количество теплоты**

Количество теплоты. Удельная теплоемкость вещества. Удельная теплота сгорания..

Л.Р. № 1 «Сравнение количеств теплоты при смешивании воды разной температуры».

Л.Р. № 2 «Измерение удельной теплоемкости вещества».

Л.Р. № 3 «Измерение влажности воздуха».

*К.Р. № 1 «Тепловые явления»*

**Изменение агрегатных состояний вещества.**

Различные состояния вещества. Плавление и отвердевание кристаллических тел. Удельная теплота плавления. Влажность воздуха. Испарение. Конденсация. Кипение. Удельная теплота преобразования. Преобразование энергии в тепловых явлениях. Двигатель внутреннего сгорания. Паровая турбина. КПД теплового двигателя. Экологические проблемы использования тепловых машин.

*К.Р. № 2. «Изменение агрегатных состояний вещества»*

### Глава 2. Электрические явления (27 часов)

**Электрические явления**

Электрический заряд (носители - электрон или протон). Модель строения атома. Закон сохранения электрический заряда. Электрическое поле. Электрон Проводники, диэлектрики и полупроводники. Напряженность электрического поля. Закон Кулона. Электростатическая индукция.

**Учащиеся должны знать и помнить:**

- смысл физических величин: электрический заряд, напряжённость электрического поля;
- представление об электрических зарядах их делимости, об электроны как носители наименьшего электрического заряда, о ядерной модели атома и структуре ионов;
- смысл физических законов: сохранения электрического заряда и Кулона.

**Учащиеся должны уметь:**

- рисовать модель атома водорода;
- описывать и объяснять физические явления: электризацию тел, взаимодействие электрических зарядов;
- объяснять устройство и принцип действия электромметра.

**Электрический ток.**

**СУМ:** Электрический ток. Гальванический элемент. Электрическая цепь. Сила тока.

Амперметр. Напряжение. Электрическое сопротивление. Закон Ома для участка цепи.

Реостат. Вольтметр. Аккумуляторы.

Л.Р. № 4 «Сборка электрической цепи и измерение силы тока на различных её участках»

Л.Р. № 5 «Измерение напряжения на различных участках электрической цепи»

Л.Р. № 6 «Регулирование силы тока реостатом»

Л.Р. № 7 «Измерение сопротивления проводника при помощи амперметра и вольтметра».

**Соединение проводников в цепи**

**СУМ:** Последовательность соединения проводников. Параллельное соединение проводников.

Смешанные соединения проводников.

*К.Р. № 3 « Электрический ток. Закон Ома для участка цепи. Соединения проводников»*

**Учащиеся должны знать и помнить:**

Последовательное и параллельное соединение проводников.

**Учащиеся должны уметь:**

- собирать простейшие электрические цепи и чертить схемы;

- делать анализ соединений в электрической цепи.

### **Работа и мощность электрического тока**

Работа и мощность электрического тока. Нагревание проводников электрическим током. Закон Джоуля - Ленца. КПД установки Конденсатор. Электрическая емкость. Энергия конденсатора.

- правила техники безопасности при работе с электрическими цепями

Л.Р. № 8 «Измерение мощности и работы тока в электрической лампе»

К.Р. № 4 « Электрические явления. Работа и мощность электрического тока».

### **Глава 3. Электромагнитные явления (6 часов).**

Опыт Эрстеда. Магнитное поле токов. Магнитное поле. Постоянные магниты. Магнитное поле электрического тока. Магнитное поле катушки с током. Магнитное поле Земли. Линии магнитной индукции. Взаимодействие магнитов. Действие магнитного поля на проводник с током. Электрический двигатель

Л.Р. № 9 «Сборка электромагнита и его испытания»

Л.Р. № 10 « Изучение работы электродвигателя постоянного тока».

### **Глава 4. Световые явления (8 часов).**

#### **Световые явления**

Источник света. Прямолинейное распространение света. Отражение света. Закон отражения. Образование тени и полутени. Закон преломления. Плоское зеркало. Зеркальное и рассеянное отражение света.

Лунные затмения. Зеркальное и диффузное отражение. Многократное отражение.

#### **Оптические приборы**

Линзы. Оптическая сила линзы. Фотоаппарат. Глаз и зрение. Очки. Лупа. Движение небесных тел на небе.

Л.Р. № 11 «Получение изображений с помощью линзы».

### **5. Повторение 3 часа.**

Календарно-тематическое планирование предмета «Физика» 8 класса			
№ урока	Тема урока	Плановые сроки прохожден ия	Фактичес- кие сроки прохожде- ния
	<b>I ЧЕТВЕРТЬ – 16 ч</b>	<b>1.09 – 22.10. 2020г.</b>	
	<b>Повторение-2ч.</b>	<b>1.09 – 3.09.2020г.</b>	
1.	Первоначальные сведения о строении вещества. Взаимодействие тел	1.09	
2.	Давление твердых тел, жидкостей и газов. Работа. Мощность. Энергия.	3.09	
	<b>Тепловые явления. (22 часа)</b>	<b>8.09 – 1.12.2020г.</b>	
3.	Тепловое движение. Температура. Внутренняя энергия.	8.09	
4.	Способы изменения внутренней энергии тела.	10.09	
5.	Теплопроводность. Конвекция. Излучение.	15.09	
6.	<b>Вводная контрольная работа</b>	17.09	
7.	Особенности различных способов теплопередачи. Примеры теплопередачи в природе и технике.	22.09	
8.	Количество теплоты. Единицы количества теплоты. Удельная теплоёмкость.	24.09	
9.	Количество теплоты. Единицы количества теплоты. Удельная теплоёмкость.	29.09	
10.	Расчёт количества теплоты, необходимого для нагревания тела или выделяемого им при охлаждении. <i>Лабораторная работа №1 «Сравнение количеств теплоты при смешивании воды разной температуры»</i>	1.10	
11.	Закон сохранения и превращения энергии в тепловых и механических процессах.	6.10	
12.	<i>Лабораторная работа №2 «Измерение удельной теплоёмкости твёрдого тела»</i>	8.10	
13.	Энергия топлива.	13.10	
14.	Удельная теплота сгорания Зачет за 1 четверть	15.10	
15.	Агрегатные состояния вещества. Плавление и отвердевание кристаллических тел. График плавления и отвердевания.	20.10	
16.	Удельная теплота плавления.	22.10	
	<b>II ЧЕТВЕРТЬ – 16 ч</b>	<b>5.11- 29.12.2020г.</b>	
17.	Испарение. Поглощение энергии при испарении жидкости и выделение её при конденсации.	5.11	
18.	Влажность воздуха Способы определения влажности воздуха. <i>Лабораторная работа №3 «Измерение влажности воздуха»</i>	10.11	
19.	Кипение. Удельная теплота парообразования и конденсации.	12.11	
20.	Решение задач	17.11	
21.	Работа газа и пара при расширении. Двигатель внутреннего сгорания.	19.11	
22.	Паровая турбина. КПД теплового двигателя.	24.11	
23.	Решение задач. Подготовка к контрольной работе	26.11	
24.	<b>Контрольная работа №1 «Тепловые явления»</b>	1.12	
	<b>Электрические явления (27 часов)</b>	<b>3.12 – 18.03.2021г.</b>	
25.	Электризация тел при соприкосновении. Взаимодействие заряженных тел. Работа над ошибками.	3.12	

26.	Электроскоп. Электрическое поле.	8.12	
27.	Делимость электрического заряда. Строение атома.	10.12	
28.	Объяснение электрических явлений.	15.12	
29.	Проводники, полупроводники, и непроводники электричества.	17.12	
30.	Электрический ток. Источники электрического тока. Урок изучения нового материала.	22.12	
31.	Электрическая цепь и её составные части. Правила техники безопасности при работе с электрическими цепями	24.12	
32.	Электрический ток в металлах. Действия электрического тока. Направление тока.	29.12	
	<b>III ЧЕТВЕРТЬ – 19 ч</b>	<b>12.01 – 18.03.2021г.</b>	
33.	Сила тока. Единицы силы тока.	12.01	
34.	Амперметр. Измерение силы тока. <i>Лабораторная работа №4 «Сборка электрической цепи и измерение силы тока в её различных участках»</i>	14.01	
35.	Электрическое напряжение Единицы напряжения. Вольтметр. Измерение напряжения.	19.01	
36.	<i>Лабораторная работа №5 «Измерение напряжения на различных участках электрической цепи»</i>	21.01	
37.	Электрическое сопротивление проводников. Единицы сопротивления.	26.01	
38.	Зависимость силы тока от напряжения. Закон Ома для участка цепи.	28.01	
39.	Расчёт сопротивления проводников. Удельное сопротивление.	2.02	
40.	Реостаты. <i>Лабораторная работа №6 «Регулирование силы тока реостатом»</i>	4.02	
41.	<i>Лабораторная работа №7 «Определение сопротивления проводника при помощи вольтметра и амперметра»</i>	9.02	
42.	Последовательное соединение проводников	11.02	
43.	Параллельное соединение проводников.	16.02	
44.	Решение задач.	18.02	
45.	Работа и мощность электрического тока.	25.02	
46.	<i>Лабораторная работа №8 «Измерение мощности и работы тока в электрической лампе»</i>	2.03	
47.	Нагревание проводника электрическим током Закон Джоуля-Ленца. Лампа накаливания	4.03	
48.	. Электронагревательные приборы. Короткое замыкание. Предохранители.	9.03	
49.	Решение задач. Подготовка к контрольной работе.	11.03	
50.	<b>Контрольная работа №2 по теме: «Электрические явления»</b>	16.03	
51.	Конденсатор. Работа над ошибками.	18.03	
	<b>IV ЧЕТВЕРТЬ – 16 ч</b>	<b>30.03- 25.05.2021г.</b>	
	<b>Электромагнитные явления (6 часов)</b>	<b>30.03 – 15.04.2021г</b>	
52.	Магнитное поле. Магнитное поле прямого тока Магнитные линии.	30.03	
53.	Магнитное поле катушки с током. Электромагниты и их применение. <i>Лабораторная работа №9 «Сборка электромагнита и его испытание»</i>	1.04	
54.	Постоянные магниты. Магнитное поле постоянных магнитов. Магнитное поле Земли.	6.04	
55.	Действие магнитного поля на проводник с током.	8.04	

	Электрический двигатель. <i>Лабораторная работа №10 «Изучение электрического двигателя постоянного тока на модели»</i>		
56.	Устройство электроизмерительных приборов. Подготовка к контрольной работе	13.04	
57.	<b>Контрольная работа №3 «Электромагнитные явления»</b>	15.04	
	<b>Световые явления (8 часов)</b>	<b>20.06 – 13.05.2021г.</b>	
58.	Работа над ошибками. Источники света. Распространение света.	20.04	
59.	Отражение света Законы отражения света. Плоское зеркало.	22.04	
60.	Преломление света. Линзы. Оптическая сила линзы	27.04	
61.	Изображения, даваемые линзой	29.04	
62.	<i>Лабораторная работа №11 «Получение изображения при помощи линзы»</i> Глаз и зрение	4.05	
63.	Решение задач. Подготовка к контрольной работе.	6.05	
64.	<b>Контрольная работа №4 «Световые явления»</b>	11.05	
65.	.Работа над ошибками. Видимое движение светил.	13.05	
	<b>Повторение-3 ч.</b>	<b>18.05 – 26.05.2020г.</b>	
66.	Повторение курса физики 8-ого класса. Подготовка к итоговой контрольной работе.	18.05	
67.	<b>Итоговая контрольная работа</b>	20.05	
68.	Работа над ошибками.	25.05	

## ПРИЛОЖЕНИЕ №1

Перечень контрольных мероприятий, формы. Периодичность и порядок текущего контроля успеваемости – контрольных, зачетов, самостоятельных работ и т.д.), темы лабораторных и практических работ

Контрольные работы	дата		Лабораторные работы	дата	
	план	факт		план	факт
Вводная контрольная работа			<u>Л.Р. № 1 «Сравнение количеств теплоты при смешивании воды разной температуры».</u>		
<u>К.Р. №1 «Тепловые явления»</u>			<u>Л.Р. № 2 «Измерение удельной теплоемкости вещества».</u>		
<u>К.Р. №2 «Электрические явления»</u>			<u>Л.Р. № 3 «Измерение влажности воздуха».</u>		
<u>К.Р. №3 «Электромагнитные явления»</u>			<u>Л.Р. № 4 «Сборка электрической цепи и измерение силы тока на различных её участках»</u>		
<u>К.Р. №4 «Световые явления»</u>			<u>Л.Р. № 5 «Измерение напряжения на различных участках электрической цепи»</u>		
<u>К.Р. «Итоговая»</u>			<u>Л.Р. №6 «Регулирование силы тока реостатом».</u>		
			<u>Л.Р. № 7 «Измерение сопротивления проводника при помощи амперметра и вольтметра».</u>		
			<u>Л.Р. №8 «Измерение мощности и работы тока в электрической цепи»</u>		
			<u>Л.Р. №9 «Сборка электромагнита и испытание его действия»</u>		
			<u>Л.Р. №10 «Изучение электродвигателя постоянного тока»</u>		
			<u>Л.Р. №11 «Получение изображения с помощью линзы»</u>		

## ПРИЛОЖЕНИЕ №2

### Контрольные работы для учащихся 8 класс

#### Вводная контрольная работа

1. Вода испарилась и превратилась в пар. Как при этом изменилось движение и расположение молекул? Изменились ли при этом сами молекулы?
2. Борзая развивает скорость до 16 м/с. Какой путь она может преодолеть за 5 минут?
3. Найдите вес тела массой 800 г. Изобразите вес тела на чертеже в выбранном масштабе.
4. Какое давление оказывает мальчик массой 48 кг на пол, если площадь подошв его обуви 320 см<sup>2</sup>
5. Какая работа совершается при равномерном подъеме гранитной плиты объемом 2 м<sup>3</sup> на высоту 3 м . Плотность гранита 2700 кг/м<sup>3</sup>

#### Вводная контрольная работа Вариант 1

1. Почему аромат духов чувствуется на расстоянии?
2. С какой скоростью движется кит, если для прохождения 3 км ему потребовалось 3 мин 20 с.
3. Найдите силу тяжести, действующую на тело массой 1,5 т. Изобразите силу тяжести на чертеже в выбранном масштабе.
4. На какой глубине давление воды в море равно 2060 кПа? Плотность морской воды 1030 кг/м<sup>3</sup>
5. Сколько времени должен работать насос мощностью 50 кВт, чтобы из шахты глубиной 150 м откачать воду объемом 200 м<sup>3</sup> Плотность воды 1000 кг/м<sup>3</sup>

### Контрольные работы для учащихся 8 класс

#### Контрольная работа №1 «Тепловые явления»

##### 1 вариант

1. Каким способом теплопередачи осуществляется передача энергии от Солнца к Земле?  
А) теплопроводностью,  
Б) излучением,  
В) конвекцией,  
Г) всеми видами перечисленными в А, Б, В.
2. Какая физическая величина определяет количество теплоты, необходимое для нагревания вещества массой 1 кг на 1°С?  
А) удельная теплоемкость.  
Б) удельная теплота плавления,  
В) удельная теплота сгорания,  
Г) среди ответов нет правильного
3. При каком процессе количество теплоты вычисляется по формуле  $Q = m g$  ?  
А) при нагревании,  
Б) при плавлении,  
В) при превращении жидкости в пар,  
Г) среди ответов нет правильного.

- Объясните, зачем нужны двойные стекла в окнах?
- Какой формулой надо воспользоваться, для расчета количества теплоты при кристаллизации (отвердевании)?

**Базовый уровень**

- Какое количество теплоты необходимо для нагревания 200 г алюминия от 20 °С до 30 °С? Удельная теплоемкость алюминия 920 Дж/кг °С?
- Какое количество теплоты необходимо затратить, чтобы расплавить 10 кг свинца взятого при температуре плавления? Удельная теплота плавления свинца составляет  $2,5 \cdot 10^4$  Дж/кг.

**Повышенный уровень**

- Сколько надо сжечь каменного угля, чтобы расплавить 500 г льда, взятого при температуре - 20 °С? Воспользоваться таблицей.
- Сколько надо сжечь спирта, чтобы 200 г железа взятого при температуре 39 °С довести до кипения? Воспользоваться таблицей.

**Контрольные работы для учащихся 8 класс**

**Контрольная работа №1 «Тепловые явления»**

**2 вариант**

- Каким способом теплопередачи осуществляется нагрев квартиры зимой?
  - теплопроводностью,
  - излучением,
  - конвекцией,
  - всеми видами перечисленными в А, Б, В.
- Какая физическая величина определяет количество теплоты, необходимое для охлаждения вещества массой 1 кг на 1 °С?
  - удельная теплоемкость,
  - удельная теплота плавления,
  - удельная теплота сгорания,
  - среди ответов нет правильного
- При каком процессе количество теплоты вычисляется по формуле:  $Q = mL$ ?
  - при нагревании,
  - при плавлении,
  - при превращении жидкости в пар,
  - среди ответов нет правильного.
- Объясните, почему выражение «шуба греет» не верно?
- Какой формулой надо воспользоваться, для расчета количества теплоты выделившегося при конденсации?

**Базовый уровень**



6. Какое количество теплоты необходимо для остывания 200 г алюминия от 80 °С до 20 °С?

Удельная теплоемкость алюминия 920 Дж/кг °С?

7. Какое количество теплоты необходимо для обращения в пар 5 кг воды, взятой при температуре кипения. Удельная теплота парообразования воды составляет  $2,3 \cdot 10^6$  Дж/кг.

### *Повышенный уровень*

8. Сколько надо сжечь древесного угля, чтобы расплавить 500 г льда, взятого при температуре - 20 С? Воспользоваться таблицей.

9. Сколько надо сжечь бурого угля, чтобы 200 г меди взятой при температуре 85°С до кипения? Воспользоваться таблицей.

№	Вещество	Плотность кг/м <sup>3</sup>	Уд. теплоемкость Дж/кг °С	Уд. теплота плавления Дж/кг	Уд. теплота парообразования Дж/кг	Температура плавления °С	Температура кипения; °С	Виды топлива	Уд. теплота сгорания Дж/кг
1	Алюминий	2700	920	$3,9 \cdot 10^5$	$9,2 \cdot 10^6$	660	2467	Порох	$3,8 \cdot 10^6$
2	Вода	1000	4200	см.лед	$2,3 \cdot 10^6$	0	100	Дрова сухие	$13 \cdot 10^6$
3	Железо	7800	460	$2,7 \cdot 10^5$	$6,3 \cdot 10^6$	1539	2750	Торф	$14 \cdot 10^6$
4	Лед	900	2100	$3,4 \cdot 10^5$	вода	0	вода	Камен. уголь	$30 \cdot 10^6$
5	Медь	8900	400	$2,1 \cdot 10^5$	$4,8 \cdot 10^6$	1085	2567	Спирт	$27 \cdot 10^6$
6	Ртуть	13600	140	$0,12 \cdot 10^5$	$0,3 \cdot 10^6$	-39	357	Древесн. уголь	$34 \cdot 10^6$
7	Свинец	11300	140	$0,25 \cdot 10^5$	$0,8 \cdot 10^6$	327	1740	Бурый уголь	$17 \cdot 10^6$
8	Спирт	800	2500	$1,1 \cdot 10^5$	$0,9 \cdot 10^6$	-114	78	Бензин	$46 \cdot 10^6$

**Контрольные работы для учащихся 8 класс**  
**Контрольная работа №2 «Электрические явления»**

**1 вариант**

***Базовый уровень***

1. Какой электрический заряд имеет ядро атома?
2. Каким прибором пользуются для измерения силы тока? Как он изображается на схеме?
3. Используя схему электрической цепи, изображенной на рис.1, определите общее сопротивление, если  $R_1 = 2 \text{ Ом}$ ,  $R_2 = 3 \text{ Ом}$ ,  $R_3 = 6 \text{ Ом}$ ,  $R_4 = 5 \text{ Ом}$ .

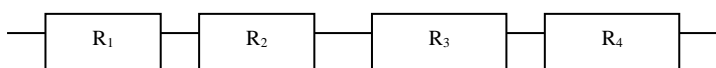


Рис. 1.

4. Какой ток течет через вольтметр, если его сопротивление 12 кОм и он показывает напряжение 120 В?
5. Электрическая печь, сделанная из никелиновой проволоки, (удельное сопротивление 0,4 Ом мм<sup>2</sup>/м) длиной 56,25 м и площадью сечения 1,5 мм<sup>2</sup>, присоединена к сети с напряжением 120 В. Определите силу тока, протекающего по спирали.

***Повышенный уровень***

6. Определите общее сопротивление цепи при последовательном соединении проводников, если напряжение равно 3 В,  $I_1 = 1 \text{ А}$ ,  $I_2 = 10 \text{ А}$ .
7. Используя схему рис. 2, определите общее напряжение в цепи, если амперметр показывает 5 А,  $R_1 = 2 \text{ Ом}$ ,  $R_2 = 3 \text{ Ом}$ ,  $R_3 = 6 \text{ Ом}$ ,

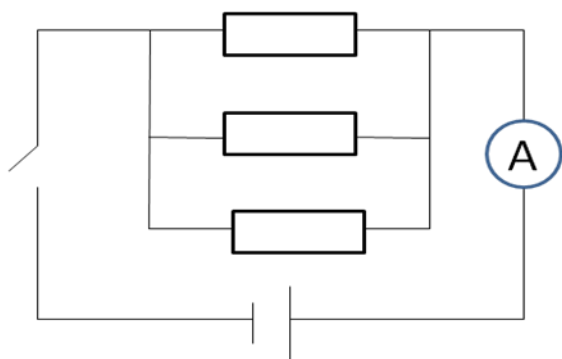


Рис. 2

8. Сила тока в цепи составляет 2 А. Что это означает?

**Контрольные работы для учащихся 8 класс**  
**Контрольная работа №2 «Электрические явления»**

**2 вариант**

**Базовый уровень**

1. Какого знака заряд имеет электрон?
2. Какое напряжение надо создать на концах проводника сопротивлением 50 Ом, чтобы в нем возникла сила тока 2 А ?
3. Используя схему цепи, изображенной на рис 3 определите общее напряжение, если  $U_1 = 2$  В,  $U_2 = 2$  В,  $U_3 = 2$  В,  $U_4 = 2$  В.

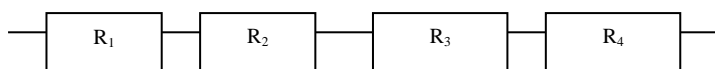


Рис. 3

4. Каким прибором измеряют напряжение, как этот прибор изображается на схемах?
5. Через алюминиевый проводник длиной 0,7 м и площадью поперечного сечения 0,75 мм<sup>2</sup> протекает ток силой 5 А. Каково напряжение на концах этого проводника? Удельное сопротивление алюминия равно 0,028 Ом мм<sup>2</sup>/м

**Повышенный уровень**

6. Определите общее напряжение при последовательном соединении проводников, если сила тока равна 3А,  $R_1 = 1$  Ом,  $R_2 = 10$  Ом.
7. Участок цепи состоит из трех проводников (рис.4)  $R_1 = 20$  Ом,  $R_2 = 10$  Ом,  $R_3 = 5$  Ом. Определите напряжение цепи, если амперметр показывает силу тока 2А.

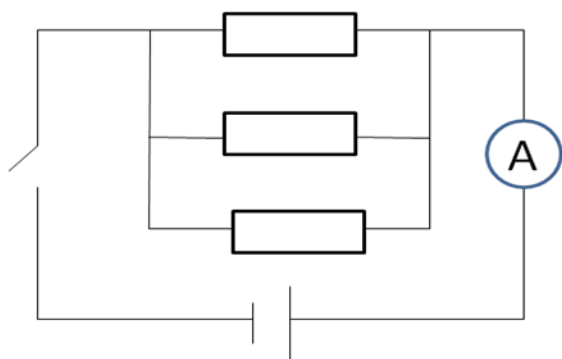


Рис. 4

8. Зависит ли величина сопротивления проводника от напряжения на его концах?

**Контрольная работа №3 «Электромагнитные явления»**

**1 вариант**

Заполните кроссворд

1. Датский ученый
2. Существует у магнитной стрелки







			р	а	з	н	о	и	м	е	н	н	ы	е
			о	п	и	л	к	и						
м	а	г	н	и	т									

## Контрольная работа № 4 «Световые явления»

### 1 вариант

#### *Базовый уровень*

1. Из перечисленных источников света выпишите искусственные: *Солнце, свеча, звезды, гнилушки, молния, лампы накаливания, Луна, экран телевизора.*
2. Выберите законы для явления отражения света:
  - а) *угол падения равен углу отражения;*
  - б) *угол падения равен углу преломления*
  - в) *отношение синуса угла падения к синусу угла преломления есть величина постоянная для двух сред;*
  - г) *лучи, падающий и отраженный, лежат в одной плоскости с перпендикуляром, проведенным к границе раздела двух сред в точке падения луча.*
3. Каким будет изображение в собирающей линзе, если предмет находится между линзой и ее фокусом? Докажите.
4. Фокусное расстояние линзы, равно 250 см. Какова оптическая сила линзы?
5. Оптическая сила линз у очков, равна 2 дптр. Каково фокусное расстояние линз?

#### *Повышенный уровень*

6. Построить изображение в рассеивающей линзе, если предмет находится за двойным фокусным расстоянием.
7. Определить угол преломления луча в воде, если угол падения равен  $35^\circ$ .
8. Луч переходит из воды в стекло. Угол падения равен  $60^\circ$ , Найдите угол преломления.  
Показатели преломления: вода 1,3; стекло 1,6.

### II вариант

#### *Базовый уровень*

1. Из перечисленных источников света выпишите естественные:  
*Солнце, свеча, звезды, гнилушки, молния, лампы накаливания, Луна, экран телевизора.*
2. Выберите законы для явления преломления света:
  - а) *угол падения не равен углу отражения;*
  - б) *угол падения равен углу преломления*
  - в) *отношение синуса угла падения к синусу угла преломления есть величина постоянная для двух сред;*
  - г) *лучи, падающий и отраженный, лежат в одной плоскости с перпендикуляром, проведенным к границе раздела двух сред в точке падения луча.*

3. Каким будет изображение в собирающей линзе, если предмет находится между линзой и ее двойным фокусным расстоянием? Докажите.
4. Фокусное расстояние линзы, равно 25 см. Какова оптическая сила линзы?
5. Оптическая сила линз у очков, равна 4 дптр. Каково фокусное расстояние линз?

**Повышенный уровень**

6. Построить изображение в рассеивающей линзе, если предмет находится между фокусом и двойным фокусом.
7. Под каким углом должен упасть луч на стекло, если угол преломления равен  $10^\circ$ ?
8. Луч переходит из воды в алмаз. Угол падения равен  $20^\circ$ . Найдите угол преломления. Показатели преломления: вода 1,3; алмаз 2,4.

Таблица значений синусов

1°	2°	3°	4°	5°	6°	7°	8°	9°	10°
0,017	0,034	0,052	0,069	0,087	0,104	0,121	0,139	0,156	0,173
11°	12°	13°	14°	15°	16°	17°	18°	19°	20°
0,190	0,207	0,225	0,241	0,258	0,275	0,292	0,309	0,325	0,342
21°	22°	23°	24°	25°	26°	27°	28°	29°	30°
0,358	0,374	0,390	0,406	0,422	0,438	0,454	0,469	0,484	0,500
31°	32°	33°	34°	35°	36°	37°	38°	39°	40°
0,515	0,529	0,544	0,559	0,573	0,587	0,601	0,615	0,629	0,642
41°	42°	43°	44°	45°	46°	47°	48°	49°	50°
0,656	0,669	0,682	0,694	0,707	0,719	0,731	0,743	0,754	0,766
51°	52°	53°	54°	55°	56°	57°	58°	59°	60°
0,777	0,788	0,798	0,809	0,819	0,829	0,838	0,848	0,857	0,866
61°	62°	63°	64°	65°	66°	67°	68°	69°	70°
0,874	0,888	0,891	0,898	0,906	0,913	0,920	0,927	0,933	0,939
71°	72°	73°	74°	75°	76°	77°	78°	79°	80°
0,945	0,951	0,956	0,961	0,965	0,970	0,974	0,978	0,981	0,984
81°	82°	83°	84°	85°	86°	87°	88°	89°	90°
0,987	0,990	0,992	0,994	0,996	0,997	0,998	0,999	0,999	1,000
91°	92°	93°	94°	95°	96°	97°	98°	99°	100°

Ключ к контрольной работе № 4 «Световые явления»

**1 вариант**

**Базовый уровень**

1. Искусственные источники света: свеча, лампы накаливания, экран телевизора.
2. Законы отражения света: а) угол падения равен углу отражения; б) лучи, падающий и отраженный, лежат в одной плоскости с перпендикуляром, проведенным к границе раздела двух сред в точке падения луча.
3. Изображение в собирающей линзе, если предмет находится между линзой и ее фокусом: мнимое, увеличенное, прямое (рис. 1.)



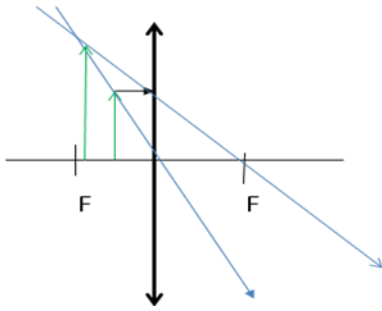


Рис. 1

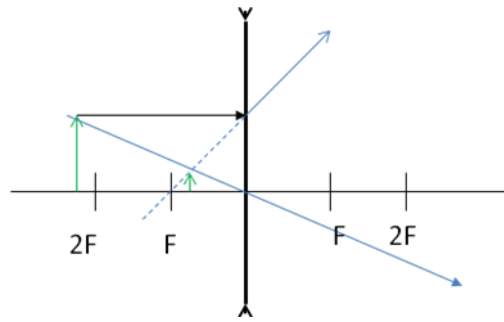


Рис. 2

4. Дано: Решение:

$$F=250 \text{ см} \quad 2,5 \text{ м} \quad D = 1 : F \quad D = 1 : 2,5 \text{ м} = 0,4 \text{ дптр}$$

$D = ?$

Ответ:  $D = 0,4 \text{ дптр}$

5. Дано: Решение:

$$D = 2 \text{ дптр.} \quad D = 1 : F \quad F = 1 : 2 \text{ дптр} = 0,5 \text{ м} = 50 \text{ см}$$

$F = ?$

$F = 1 : D$

Ответ:  $F = 0,5 \text{ м} = 50 \text{ см}$

### Повышенный уровень

6. Изображение мнимое, уменьшенное, прямое (рис. 2)

7. Дано: Решение:

$$\alpha = 35^\circ \quad n = \sin \alpha : \sin \gamma \quad \sin \gamma = 0,573 : 1,3 = 0,44$$

$$n = 1,3 \quad \sin \gamma = \sin \alpha : n \quad \text{по таблице } 0,44 \text{ это } \approx \sin 26^\circ$$

$\gamma = ?$

значит:  $\gamma = 26,5^\circ$

Ответ:  $\gamma = 26,5^\circ$

8. Дано:

Решение:

$$\alpha = 60^\circ \quad \sin \alpha : \sin \gamma = n \quad n = 1,6 : 1,3 = 1,23$$

$$n_1 = 1,3 \quad \sin \gamma = \sin \alpha : n \quad \sin \gamma = 0,866 : 1,23 = 0,813$$

$$n_2 = 1,6 \quad n = n_2 : n_1 \quad \text{по таблице } 0,813 \text{ это } \sin 55^\circ, \text{ значит: } \gamma = 55^\circ$$

$\gamma = ?$

Ответ:  $\gamma = 55^\circ$

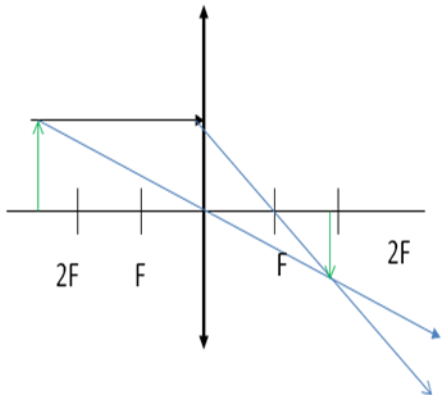
### II вариант

#### Базовый уровень

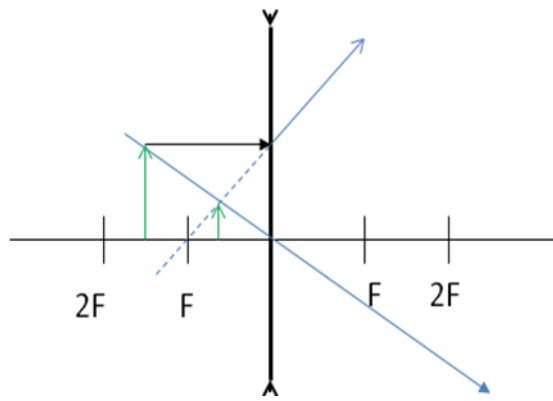
1. Естественные источники света выпишите: *Солнце, звезды, гнилушки, молния.*

2. Законы преломления света: в) *отношение синуса угла падения к синусу угла преломления есть величина постоянная для двух сред;*

3. Изображение в собирающей линзе, когда предмет находится между линзой и ее двойным фокусным расстоянием: *действительное, перевернутое, уменьшенное (рис. 1)*



(рис. 1)



(рис. 2)

4. Дано:

$$F=25 \text{ см} \quad 0,25 \text{ м} \quad D = 1 : F \quad D = 1 : 0,25 \text{ м} = 4 \text{ дптр}$$

D-?

Решение:

Ответ: D = 4 дптр

5. Дано:

$$D = 4 \text{ дптр} \quad D = 1 : F \quad F = 1 : 4 \text{ дптр} = 0,25 \text{ м} = 25 \text{ см}$$

F-?

$$F = 1 : D$$

Ответ: F = 0,25 м = 25 см

Решение:

### Повышенный уровень

6. Изображение в рассеивающей линзе, когда предмет находится между фокусом и ее двойным фокусным расстоянием : *мнимое, уменьшенное, прямое* (рис. 2).

7. Дано:

$$\begin{array}{l} \gamma = 10^\circ \\ n = 1,6 \\ \alpha - ? \end{array} \left| \begin{array}{l} n = \sin \alpha : \sin \gamma \\ \sin \alpha = \sin \gamma \cdot n \end{array} \right.$$

$$\left. \begin{array}{l} \sin \alpha = 0,173 \cdot 1,6 = 0,276 \\ \text{по таблице } 0,276 \text{ это } \approx \sin 16^\circ \end{array} \right\}$$

Ответ:  $\alpha \approx 16^\circ$

Решение:

8. Дано:

$$\begin{array}{l} \alpha = 20^\circ \\ n_1 = 1,3 \\ n_2 = 2,4 \\ \gamma - ? \end{array} \left| \begin{array}{l} n = \sin \alpha : \sin \gamma \\ \sin \gamma = \sin \alpha : n \\ n = n_2 : n_1 \end{array} \right.$$

$$\left. \begin{array}{l} n = 2,4 : 1,3 = 1,846 \\ \sin \gamma = 0,342 : 1,846 = 0,185 \\ \text{по таблице } 0,185 \text{ это } \approx \sin 10^\circ \end{array} \right\}$$

Ответ:  $\gamma \approx 10^\circ$

Решение:

## **ПРИЛОЖЕНИЕ №3**

### **Оценка ответов учащихся**

Количественные отметки за уровень освоения курса, предмета выставляются в соответствии с закреплённой в МБОУ СШ №6 г. Димитровграда Ульяновской области бальной системой оценивания: «2» - неудовлетворительно, «3» - удовлетворительно, «4» - хорошо и «5» - отлично.

**Оценка «5»** ставится в том случае, если учащийся показывает верное понимание физической сущности рассматриваемых явлений и закономерностей, законов и теорий, а так же правильное определение физических величин, их единиц и способов измерения: правильно выполняет чертежи, схемы и графики; строит ответ по собственному плану, сопровождает рассказ собственными примерами, умеет применять знания в новой ситуации при выполнении практических заданий; может установить связь между изучаемым и ранее изученным материалом по курсу физики, а также с материалом, усвоенным при изучении других предметов.

**Оценка «4»** ставится, если ответ ученика удовлетворяет основным требованиям на оценку «5», но дан без использования собственного плана, новых примеров, без применения знаний в новой ситуации, без использования связей с ранее изученным материалом и материалом, усвоенным при изучении др. предметов: если учащийся допустил одну ошибку или не более двух недочётов и может их исправить самостоятельно или с небольшой помощью учителя.

**Оценка «3»** ставится, если учащийся правильно понимает физическую сущность рассматриваемых явлений и закономерностей, но в ответе имеются отдельные пробелы в усвоении вопросов курса физики, не препятствующие дальнейшему усвоению вопросов программного материала: умеет применять полученные знания при решении простых задач с использованием готовых формул, но затрудняется при решении задач, требующих преобразования некоторых формул, допустил не более одной грубой ошибки и двух недочётов, не более одной грубой и одной негрубой ошибки, не более 2-3 негрубых ошибок, одной негрубой ошибки и трёх недочётов; допустил 4-5 недочётов.

**Оценка «2»** ставится, если учащийся не овладел основными знаниями и умениями в соответствии с требованиями программы и допустил больше ошибок и недочётов чем необходимо для оценки «3».

### **Оценка контрольных работ**

**Оценка «5»** ставится за работу, выполненную полностью без ошибок и недочётов.

**Оценка «4»** ставится за работу выполненную полностью, но при наличии в ней не более одной грубой и одной негрубой ошибки и одного недочёта, не более трёх недочётов.

**Оценка «3»** ставится, если ученик правильно выполнил не менее  $\frac{2}{3}$  всей работы или допустил не более одной грубой ошибки и двух недочётов, не более одной грубой ошибки и одной негрубой ошибки, не более трех негрубых ошибок, одной негрубой ошибки и трех недочётов, при наличии 4 - 5 недочётов.

**Оценка «2»** ставится, если число ошибок и недочётов превысило норму для оценки 3 или правильно выполнено менее  $\frac{2}{3}$  всей работы.

### **Оценка лабораторных работ**

**Оценка «5»** ставится, если учащийся выполняет работу в полном объеме с соблюдением необходимой последовательности проведения опытов и измерений; самостоятельно и

рационально монтирует необходимое оборудование; все опыты проводит в условиях и режимах, обеспечивающих получение правильных результатов и выводов; соблюдает требования правил безопасности труда; в отчете правильно и аккуратно выполняет все записи, таблицы, рисунки, чертежи, графики, вычисления; правильно выполняет анализ погрешностей.

**Оценка «4»** ставится, если выполнены требования к оценке «5», но было допущено два - три недочета, не более одной негрубой ошибки и одного недочёта.

**Оценка «3»** ставится, если работа выполнена не полностью, но объем выполненной части таков, позволяет получить правильные результаты и выводы: если в ходе проведения опыта и измерений были допущены ошибки.

**Оценка «2»** ставится, если работа выполнена не полностью и объем выполненной части работы не позволяет сделать правильных выводов: если опыты, измерения, вычисления, наблюдения производились неправильно.

*Во всех случаях оценка снижается, если ученик не соблюдал требования правил безопасности труда.*

#### **Оценка тестовых работ учащихся**

«5» - 85% - 100%

«4» - 65% - 84%

«3» - 41% - 64%

«2» - 21% - 40%

«1» - 0% - 20%

#### **Перечень ошибок:**

##### **Грубые ошибки**

- Незнание определений основных понятий, законов, правил, положений теории, формул, общепринятых символов, обозначения физических величин, единицу измерения.
- Неумение выделять в ответе главное.
- Неумение применять знания для решения задач и объяснения физических явлений; неправильно сформулированные вопросы, задания или неверные объяснения хода их решения, незнание приемов решения задач, аналогичных ранее решенным в классе; ошибки, показывающие неправильное понимание условия задачи или неправильное истолкование решения.
- Неумение читать и строить графики и принципиальные схемы
- Неумение подготовить к работе установку или лабораторное оборудование, провести опыт, необходимые расчеты или использовать полученные данные для выводов.
- Небрежное отношение к лабораторному оборудованию и измерительным приборам.
- Неумение определить показания измерительного прибора.
- Нарушение требований правил безопасного труда при выполнении эксперимента.

##### **Негрубые ошибки**

- Неточности формулировок, определений, законов, теорий, вызванных неполнотой ответа основных признаков определяемого понятия. Ошибки, вызванные несоблюдением условий проведения опыта или измерений.
- Ошибки в условных обозначениях на принципиальных схемах, неточности чертежей, графиков, схем.
- Пропуск или неточное написание наименований единиц физических величин.
- Нерациональный выбор хода решения.

##### **Недочеты**

- Нерациональные записи при вычислениях, нерациональные приемы вычислений, преобразований и решения задач.

- Арифметические ошибки в вычислениях, если эти ошибки грубо не искажают реальность полученного результата.
- Отдельные погрешности в формулировке вопроса или ответа.
- Небрежное выполнение записей, чертежей, схем, графиков.
- Орфографические и пунктуационные ошибки

## **ПРИЛОЖЕНИЕ №4**

### **ПЕРЕЧЕНЬ ИСПОЛЬЗУЕМОЙ ЛИТЕРАТУРЫ.**

6. **Физика.** 7—9 классы : рабочие программы / сост. Е. Н. Тихонова. — 5-е изд., перераб. — М. : Дрофа, 2015.- 400 с.
7. **Физика 8 кл. : учебник / А.В. Пёрышкин – 4-е изд., стереотип. – М.: Дрофа, 2016. – 319с.:ил....**
8. **Физика. Тесты. 8 класс** (авторы Н. К. Ханнанов, Т. А. Ханнанова).
9. **Физика. Дидактические материалы. 8 класс** (авторы А. Е. Марон, Е. А. Марон).
10. **Физика. Сборник вопросов и задач. 7—9 классы** (авторы А. Е. Марон, С. В. Позойский, Е. А. Марон).
11. **Электронное приложение к учебнику.**

Лист дополнений и изменений к рабочей программе

Дата внесения изменений	Содержание (№ урока/тема по РП. Изменения (тема с учетом корректировки). Сроки корректировки. Основание для внесения изменений)	Подпись лица внесшего запись



**СОГЛАСОВАНО.**

Протокол заседания  
методического объединения  
естественно-математического цикла  
от 29.07.2020г. №1



